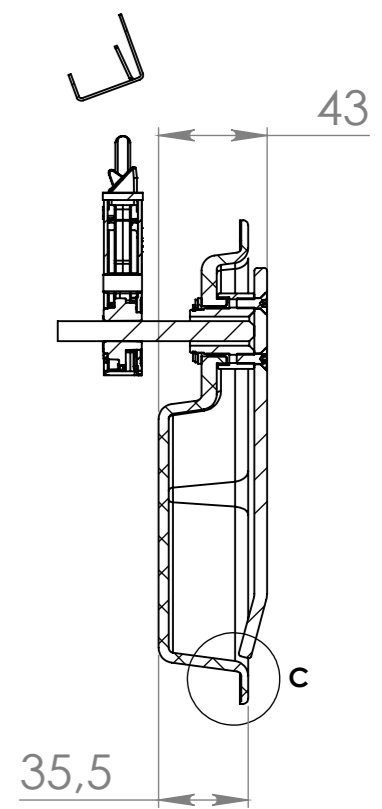


PRZEKRÓJ B-B  
SKALA 1 : 3



SZCZEGÓŁ C  
SKALA 2 : 1

